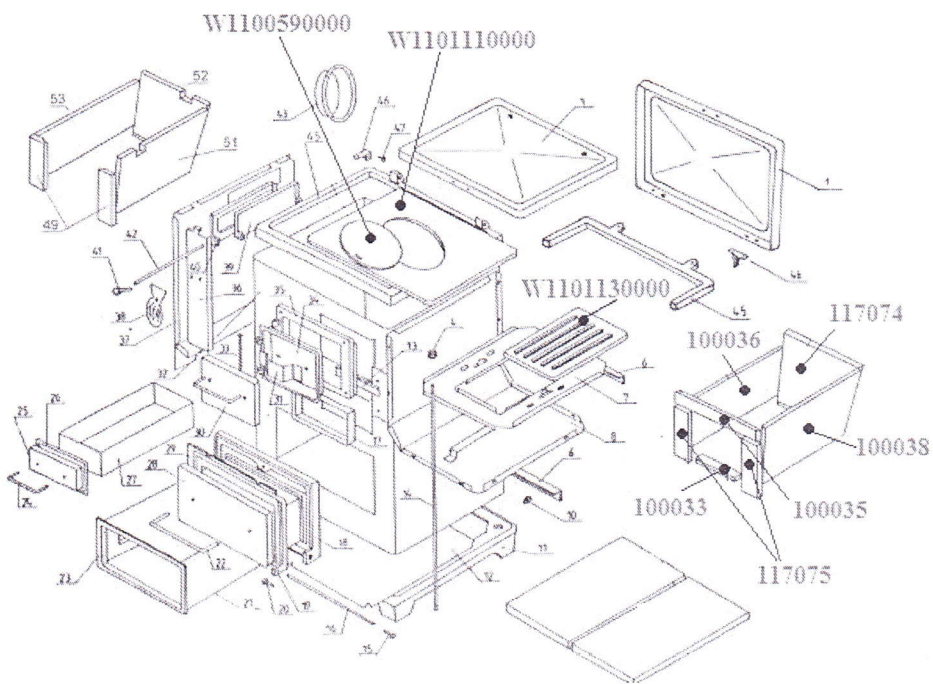


TEA



NÁHR.DIELY, NÁHR.DÍLY, PARTS

TEA

Kód,Code	Názov,Name	Rozmer,Size	Cena,Price (bez DPH)	Cena,Price	kg/ks weight/pc	ks/vyrobok pc/product
100036	Samott oldalidom D21 sütő felőli Bocny samot mensi D21 Smaller stone on the side	353x135x20			1,82	1
117074	Új! Samott idom TD5 hátsó NOVÉ! Zadny samot TD5 NEW! Stone on the back side	284x184x25			1,90	1
100038	Samott oldalidom D7 Bocny samot D7 Stone on the sides D7	353x190x20			2,56	1
117075	Samott idom D14 előlő oldalidom Predny bocny samot D14 Front stone on the sides D14	70x135x25			0,40	2
100035	Samott téгла első felső D13 Predny samot hore D13 Front stone on the top D13	275x40x20			0,44	1
100033	Samott téгла első alsó D13 Predny samot dole D13 Front stone D13	10x50x150			0,16	1
W1101110000	Tűzhelylap Platna Cast-iron plate				4,18	1
W1100590000	Tűzhelylap betét Vlozka platni Cast-iron plate refill				1,10	1
W1101130000	Rostély Rost Grate				2,00	1
W1100820000	Hamujató burkolat Krit na dvierka dole Pavement to the flue door				0,11	1
W1100210000	Tűzelőjató burkolat Krit na dvierka Pavement to the door				0,16	1
W1100861000	Sütőjató burkolat Krit na dvierka rúry Pavement to the oven door				0,40	1
W11102000XX	Sütő kerettel Rúra s rámom frame Oven with				3,06	1
W5011009802021	Díztető fehér Smaltovany ozdobny plát Roof				1,70	1
W5011160100084	Csuklórógzítő Drziak ozd.plátu Stabilizator for the roof				0,02	2
W5010910271096	Hamuláda heg. Popolnik Ash box				0,60	1
W11101800XX	Hamuláda szerelt Popolnik komplet Ash boks complete				0,90	1
W1104060000	Füstcsenk Vyvod Flue				0,84	1
W1100930000	Szabályzó lap Regulator Regulator				0,60	1
W1100920100	Szabályzó keret Rám regulátora Frame for regulator				0,28	1
W1101040099	Szabályzó rúd Tyc regulátora Rod for regulator				0,05	1
W1101050000	Szabályzó kar nikk. Pácka regulátora Handle to the regulator				0,04	1