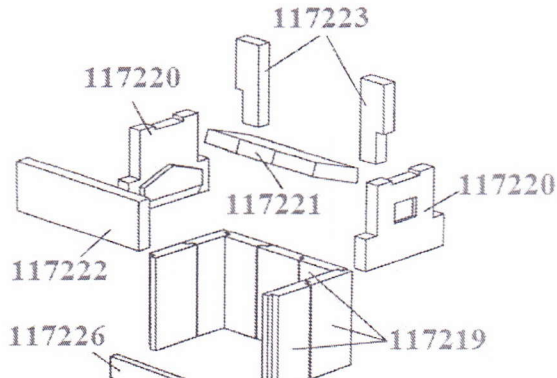
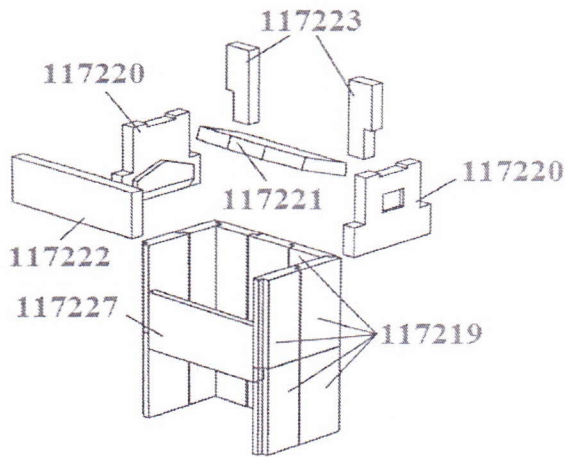


100252	Tzsinór (keretekhez, csonkhoz 8kW) Tesn. snúra (ku rámy a vyvod 8kW) Braid (to frames and flue 8kW)	ø4		0,01	3,8m
--------	--	----	--	------	------

SERVANT OF 604



SERVANT OF 804



NÁHR.DIELY, NÁHR.DÍLY, PARTS

OF 604 Servant, OF 804 Servant

Kód, Code	Názov, Name	Rozmer, Size	Cena, Price (bez DPH)	Cena, Price	kg/ks weight/pc	ks/vyrobok pc/product
117219	Samott téгла alsó Dolny samot Down stone	243x134x35			2,00	7, 14
117222	Samott téгла első felső samot hore the top Predny Front stone on	405x126x35			3,60	1
117220	Oldal samott idom Bocny samot Stones on the side	209x260x35			3,15	2
117223	Hátsó samott idom felső samot hore stone on the top Zadny Back	209x75x35			1,10	2
117221	Samott lángterelő téгла Deflektor Stone on the top	170x346x35			3,80	1
117227	Samott téгла első alsó (8kW) samot dole (8kW) Predny Front stone (8kW)	351x220x35			5,20	1
117226	Samott téгла első alsó (6kW) samot dole (6kW) Predny Front stone (6kW)	346x117x35			2,55	1
W5012200550084	Öntvény lángterelő deflektor deflector Liatinovy Cast-iron	400x90			2,90	1
W5012200570084	Fedlap (felső füstkivezetéshez) platna (vyvod hore) panel (output upside) Horná Top cast-iron				7,28	1
W5012200560084	Fedlap (hátsó füstkivezetéshez) platna (vyvod vzadu) panel (output backside) Horná Top cast-iron				8,80	1
W5011400270584	Fedlap (csempéshez) (dlažbovy vyrobok) panel (with tile product) Horná platna Top cast-iron				8,80	1
W5012200630084	Zárfogantyú Rucka Handle				0,12	1
117452	Kezelőkulcs Otvárac Opener				0,08	1
W5012200720084	Parázsajtó (8kW) popol (8kW) {8kW} Dvierka pri Ember door				1,44	1
W5011400171084	Forgórostély (8kW) Rost okruhlí (8kW) Grate (8kW)				1,40	1
W5012200350084	Forgórostély (6kW) Rost okruhlí (6kW) Grate (6kW)				2,06	1
W5010601800084	Füstcsonk Vyvod Flue				1,20	1
118272	Robax üveg Sklo Glass	305x155x4			2,00	1
W5012201150020	Tüzelőajtó ablakos Dvierka so sklom with glass Door					1
W5012201100020	Tüzelőajtó tele 6kW Dvierka liatina Door				5,64	1
115239	Tömitőzsinór (üveghez és fedlaphoz) Tesniaca snúra (ku sklo a platni) Braid (to glass and top panel)	Ø6			0,02	2m
112095	Tömitőzsinór (ajtókba 6kW) Tesniaca snúra (ku dvierka 6kW) Braid (to the door 6kW)	Ø8			0,03	2,5m
112095	Tömitőzsinór (ajtókba 8kW) Tesniaca snúra (ku dvierka 8kW) Braid (to the door 8kW)	Ø8			0,03	3,1m
100252	Tzsinór (keretekhez, csonkhoz 6kW) snúra (ku rámy a vyvod 6kW) Braid (to frames and flue 6kW)	Ø4			0,01	3m