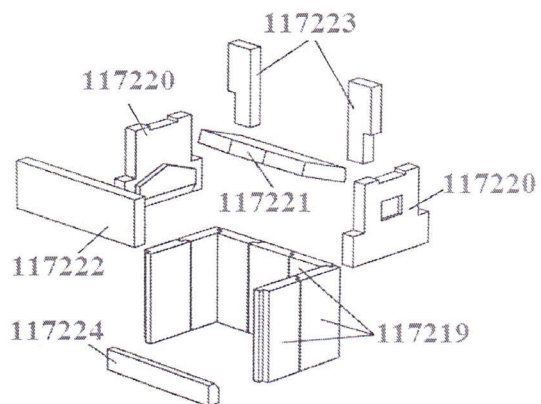
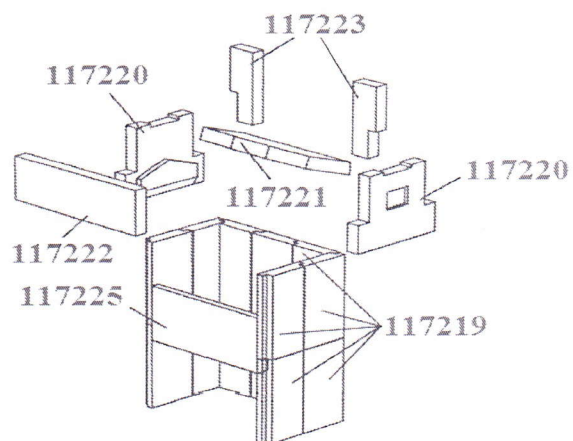


100252	Tzsinór (keretekhez, csomkhoz 6kW) Tesn. snúra (ku rámy a vyvod 6kW) Braid (to frames and flue 6kW)	Ø4			0,01
100252	Tzsinór rámy a vyvod 8kW) Braid (to frames and flue 8kW)	Tesn. (ku Ø4			0,01

KAMINO OF 604



KAMINO OF 804



NÁHR.DIELY, NÁHR.DÍLY, PARTS

OF 604 Kamino, OF 804 Kamino

Kód,Code	Názov,Name	Rozmer,Size	Cena,Price (bez DPH)	Cena,Price	kg/ks weight/pc	ks/vyrobock pc/product
117219	Samott téгла alsó Dolny samot Down stone	243x134x35			2,00	7, 14
117222	Samott téгла első felső Predny samot nad dverkama Front stone on the top	405x126x35			3,60	1
117220	Oldal samott idom Bocny samot Stones on the side	209x260x35			3,15	2
117223	Hátsó samott idom felső Zadny samot hore Back stone on the top	209x75x35			1,10	2
117221	Samott lángterelő téгла Deflektor Stone on the top	170x346x35			3,80	1
117225	Samott téгла első alsó (8kW) Predny samot dole (8kW) Front stone	345x160x35			3,65	1
117224	Samott téгла első alsó (6kW) Predny samot dole (6kW) Front stone	346x55x35			1,10	1
WS012200550084	Öntvény lángterelő Liatinovy deflektor Cast-iron deflector	400x90			2,90	1
WS012200570084	Fedlap (felső füstkivezetéshez) Horná platna (vyvod hore) Top cast-iron panel (output upside)				7,28	1
WS012200560084	Fedlap (hátsó füstkivezetéshez) Horná platna (vyvod vzadu) Top cast-iron panel (output backside)				8,80	1
WS012200590084	Fedlap (zománcozotthoz) Horná platna (smaltovani vyrobok) Top cast-iron panel (enamelled product)				7,90	1
WS012200630084	Zárfogantyú Rucka Handle				0,12	2
WS012200720084	Parázsajtó (8kW) Dvierka pri popol (8kW) Ember door (8kW)				1,44	1
WS011400171084	Forgórostély (8kW) Rost okruhli (8kW) Grate				1,40	1
WS012200350084	Forgórostély (6kW) Rost okruhli (6kW) Grate				2,06	1
WS012200850084	Parázsfogó Zabrana Embers holder				0,74	1
117452	Kezelőkulcs Otvárac Opener				0,08	1
WS010601800084	Füstcsonk Vyvod Flue				1,20	1
117207	Robax üveg Sklo Glass	305x211x4			0,64	1
WS0122002200084	Tüzelőajtó abl, üveg nélk. 6kW sklenená dvierka bez skla 6kW Door without glass 6kW	szertelt komplet complete			4,20	1
WS012200220184	Tüzelőajtó abl, üveg nélk. 8kW sklenená dvierka bez skla 8kW Door without glass 8kW	szertelt komplet complete			3,92	1
WS012200470020	Tüzelőajtó tele, keret nélk. Dvierka plná, bez rám Door without frame	szertelt komplet complete			7,26	1
115239	Tömitőzsínér Tesniaca snúra (ku sklo a platni) Braid (to glass and top panel)	Ø6			0,02	2m
112095	Tömitőzsínér (ajtókba 6kW) Tesniaca snúra (ku dvierka 6kW) Braid (to the door 6kW)	Ø8			0,03	2,5m
112095	Tömitőzsínér (ajtókba 8kW) Tesniaca snúra (ku dvierka 8kW) Braid (to the door 8kW)	Ø8			0,03	3,1m