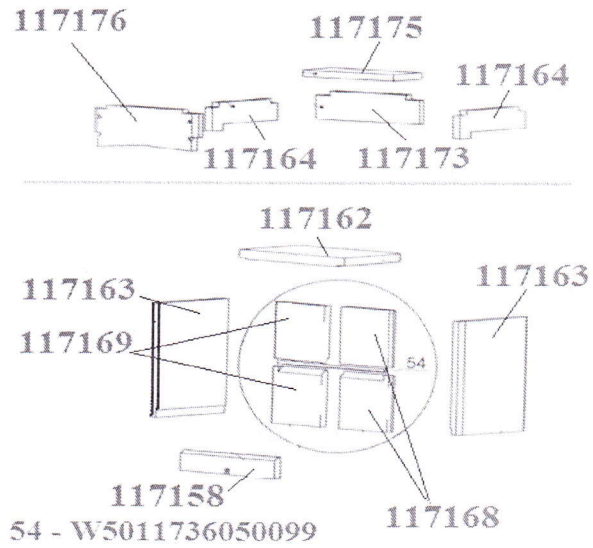


|                |                                                        |  |  |  |      |   |
|----------------|--------------------------------------------------------|--|--|--|------|---|
| W5011735010096 | Füsttelő heg.<br>Deflektor plechovy<br>Plate deflector |  |  |  | 1,20 | 1 |
|----------------|--------------------------------------------------------|--|--|--|------|---|

ETNA 9kW



NÁHR.DIELY, NÁHR.DÍLY, PARTS

ETNA

| Kód,Code       | Názov,Name                                                                      | Rozmer,Size                                                                    | Cena,Price<br>(bez DPH) | Cena,Price | kg/ks<br>weight/pc | ks/vyrobok<br>pc/product |
|----------------|---------------------------------------------------------------------------------|--------------------------------------------------------------------------------|-------------------------|------------|--------------------|--------------------------|
| 117162         | Lángterelő alsó samott<br>Deflektor dolny<br>Stone on the top I.                | 305x438x35                                                                     |                         |            | 8,60               | 1                        |
| 117163         | Oldal alsó samott<br>Bocny dolny samot<br>Stones on the side down               | 420x345x35                                                                     |                         |            | 9,60               | 2                        |
| 117168         | Hátsó samott idom jobb<br>Zadny samot vpravo<br>Stones on the back side - right | 210x211x30                                                                     |                         |            | 2,40               | 2                        |
| 117169         | Hátsó samott idom bal<br>Zadny samot vľavo<br>Stones on the back side - left    | 210x211x30                                                                     |                         |            | 2,40               | 2                        |
| 117158         | Samott téгла első alsó<br>Predny samot dole<br>Front stone                      | 380x720x30                                                                     |                         |            | 1,60               | 1                        |
| 117176         | Samott téгла első felső<br>Predny samot hore<br>Front stone on the top          | 440x180x30                                                                     |                         |            | 1,36               | 1                        |
| 117164         | Oldal felső idom<br>Bocny horny samot<br>Top stones on the side                 | 125x320x30                                                                     |                         |            | 0,54               | 2                        |
| 117173         | Hátsó samott idom felső<br>Zadny samot hore<br>Back stone on the top            | 440x125x30                                                                     |                         |            | 0,88               | 1                        |
| 117175         | Lángterelő felső samott<br>Deflektor horny<br>Stone on the top II.              | 370x145x30                                                                     |                         |            | 1,06               | 1                        |
| W5011736050099 | Tartóvas hátsó<br>Drziak samotu<br>Back stones holder                           |                                                                                |                         |            | 0,20               | 1                        |
| W5011701480084 | Parázsfogó<br>Zábrana<br>Embers holder                                          |                                                                                |                         |            | 1,20               | 1                        |
| 117452         | Kezelőkulcs<br>Otvárac<br>Opener                                                |                                                                                |                         |            | 0,08               | 1                        |
| W5011700160084 | Rostélykeret<br>rostu<br>Rám<br>Grate<br>frame                                  |                                                                                |                         |            | 6,70               | 1                        |
| W5010131150084 | Forgórostély<br>okruhli<br>Rost<br>Grate                                        |                                                                                |                         |            | 2,10               | 1                        |
| 117147         | Robax üveg<br>Sklo<br>Glass                                                     | 336x245x4                                                                      |                         |            | 0,84               | 1                        |
| 117148         | Robax üveg<br>Sklo<br>Glass                                                     | 407x127x4                                                                      |                         |            | 0,52               | 1                        |
| 112085         | Tömitőszinór<br>snúra<br>Tesniaca<br>Braid                                      | Ø9 tüzelőajtóhoz<br>Ø9 ku dvierka<br>Ø9 to the door                            |                         |            | 0,03               | 1,4m                     |
| 112085         | Tömitőszinór<br>snúra<br>Tesniaca<br>Braid                                      | Ø9 hamuajtóhoz<br>Ø9 ku dvierka dole<br>Ø9 to the door below                   |                         |            | 0,03               | 1,1m                     |
| 115239         | Tömitőszinór<br>snúra<br>Tesniaca<br>Braid                                      | Ø6 üveghez és<br>köpenykerethez<br>sklo a hore<br>Ø6 to<br>glass and top panel |                         |            | 0,02               | 2,8m                     |
| 100252         | Tömitőszinór<br>snúra<br>Tesniaca<br>Braid                                      | Ø4 keretekhez<br>ku rámy<br>frames<br>Ø4<br>Ø4 to                              |                         |            | 0,01               | 3m                       |
| W5011720220021 | Tüzelőajtó szerelt<br>Dvierka<br>Door                                           | keret nélkül<br>bez rám<br>without frame                                       |                         |            | 10,66              | 1                        |
| W5011700701084 | Tüzelőajtó keret<br>Rám ku dvierka<br>Door frame                                |                                                                                |                         |            | 4,66               | 1                        |
| W5011720230021 | Hamuajtó szerelt<br>Dvierka pri popol<br>Ash door                               | keret nélkül<br>bez rám<br>without frame                                       |                         |            | 5,50               | 1                        |
| W5011700440084 | Hamuajtó keret<br>Rám dvierka pri popol<br>Ash door frame                       |                                                                                |                         |            | 4,12               | 1                        |